

- 1
- 2
- 3
- 4
- 5
- 6
- 7
- 8
- 9
- 10
- 11
- 12
- 13
- 14
- 15
- 16
- 17
- 18

AUSFÜHRUNG

Aluminium **AL**
 eloxiert, naturfarben **EL**
 Scharnierstifte/Unterlegscheiben
 Nichtrostender Edelstahl, 1.4301
 Gleitlager
 Kunststoff
 wartungsfrei
 temperaturbeständig -40 °C bis 90 °C

TECHNISCHE DATEN

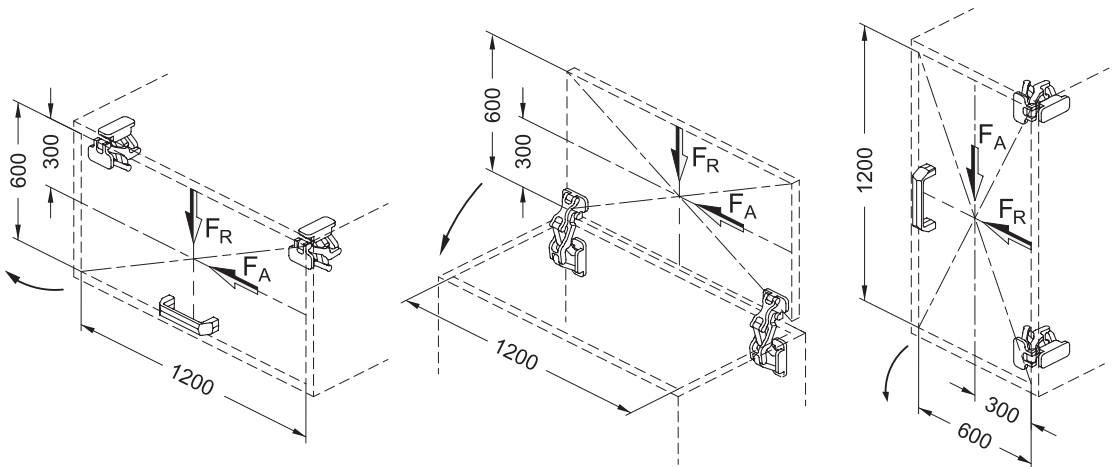
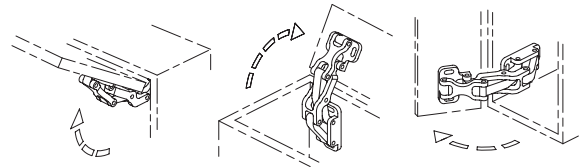
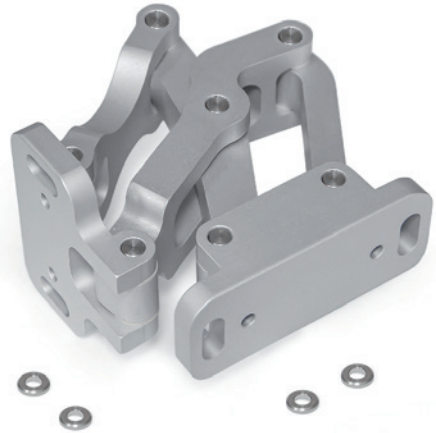
Die nachstehend angegebene maximale Last der Mehrgelenkscharniere gilt für Standardeinsatzfälle und dient im Fall abweichender Anwendungen als Richtwert. Die resultierenden Kräfte führen zu einer leichten elastischen Verformung, die ggf. durch Justieroptionen kompensiert werden kann.

FUNKTIONEN UND ANWENDUNGEN

Die Mehrgelenkscharniere GN 7243 werden an Türen, Klappen und Luken innenliegend, platzsparend und vandalismussicher verbaut. Das Scharnier hat einen maximalen Öffnungswinkel von 120°, der eine gute Zugänglichkeit ermöglicht und für den Einsatz für mittlere Türblattstärken geeignet ist. Die Gehäuseaußenseiten bleiben durch Verwendung dieser Scharnierart frei von Anbauteilen, die nicht zum Design passen oder zwecks einfacher und schneller Reinigung gänzlich vermieden werden sollen. Mehrgelenkscharniere werden im Allgemeinen paarweise eingesetzt. Bei höheren Belastungen, wie z. B. durch große Türen, können sie durch zusätzliche Scharniere ergänzt werden. Geliefert werden vier verstärkte Unterlegscheiben, die mit Befestigungsschrauben der Gewindegröße M6 verwendet werden können.

AUF ANFRAGE

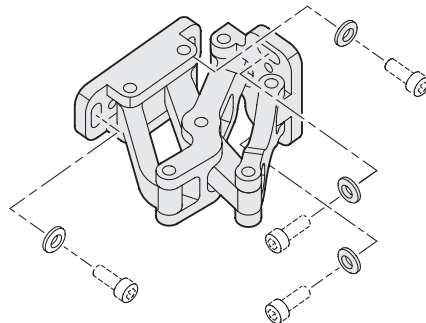
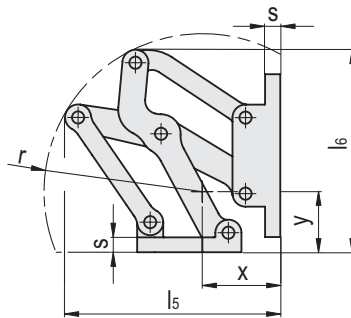
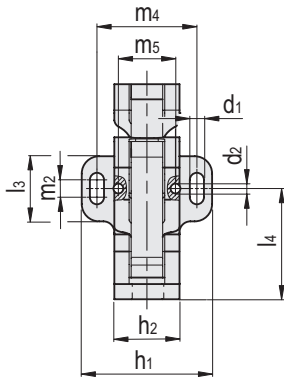
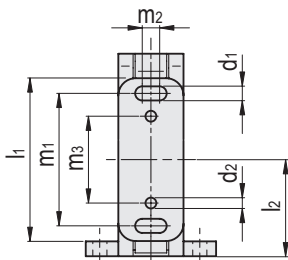
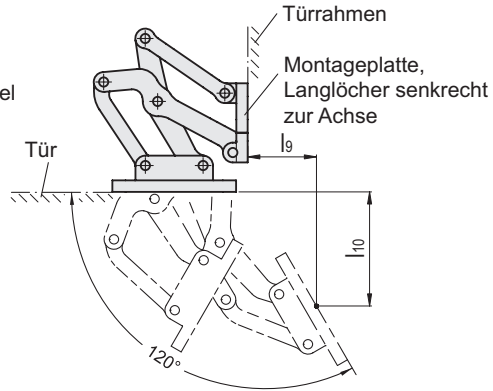
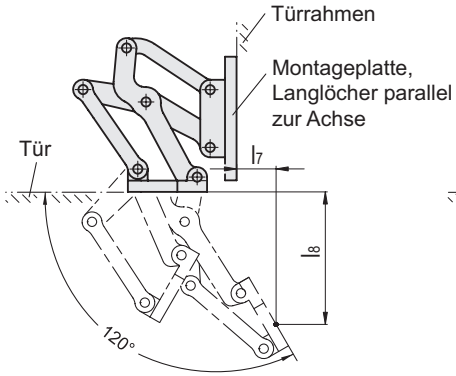
- andere Oberflächen / Farben
- andere Befestigungsflansche
- andere Öffnungswinkel
- andere max. Wandstärken
- andere Aushubbewegung



Beständigkeitsprüfungen	Axiale Belastbarkeit	Radiale Belastbarkeit
Artikelnummer	FA [N]	Fr [N]
GN 7243-75	650	750

INSTALLATION UND SCHWINGLAGERTYP

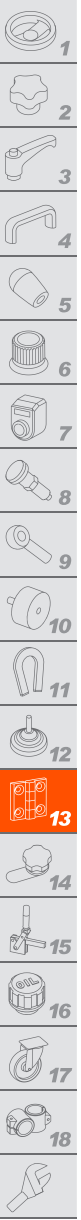
Die Mehrgelenkscharniere können mit den parallel oder senkrecht zur Scharnierachse an den Befestigungsflanschen angeordneten Langlöchern am Gehäuse befestigt werden. Daraus ergeben sich die zwei dargestellten Schwenkcharakteristiken.



- 1
- 2
- 3
- 4
- 5
- 6
- 7
- 8
- 9
- 10
- 11
- 12
- 13
- 14
- 15
- 16
- 17
- 18

Scharniere und Zubehör

Code	Artikelnummer	h1	l1	l2	d1	d2	h2	l3	l4	l5	l6	l7	l8	l9	l10	m1	m2	m3	m4	m5	r	s	x	y	Δ
GN.72430	GN 7243-AL-75-EL	60	75	44.5	6.5	4	30	30	51	99	93.3	24	80.4	41.7	69.3	61	8	40	46	28	73	7	36	28	295

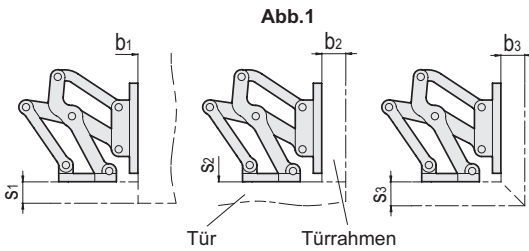


AUSFÜHRUNGSVARIANTEN

Türen, Klappen und Luken können eingelassen, bündig oder auf Gehrung gestaltet werden. Je nach Einbauart ergeben sich daraus die folgenden maximalen Wandstärken bzw. Aufkantungsmaße für Blechkonstruktionen.

- Befestigungsflansch mit parallel zur Scharnierachse angeordneten Langlöchern am Gehäuse montiert (siehe Abb. 1).
- Befestigungsflansch mit senkrecht zur Scharnierachse angeordneten Langlöchern am Gehäuse montiert (siehe Abb. 2).

Die dargestellten Konstruktionsvarianten stellen Standard-einbaubedingungen dar. Wenn die Installationsposition des Scharniers geändert wird oder eine der beiden Wandstärken kleiner als s oder b ist, ändern sich die möglichen Höchstmaße unabhängig voneinander. Dadurch können mit derselben Scharniergröße ggf. größere Wandstärken als angegeben abgedeckt werden. Daher wird eine einfache Konstruktionsprüfung mittels CAD oder eine Messanordnung empfohlen.



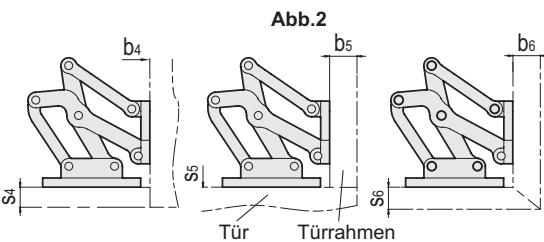
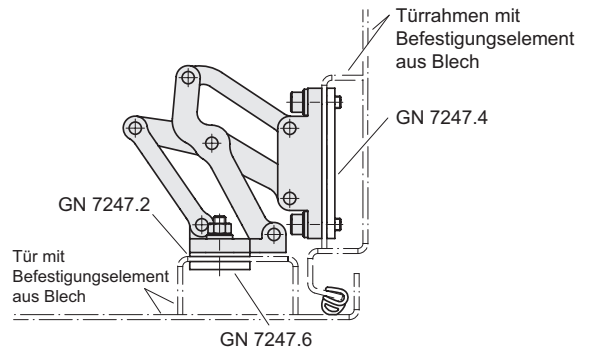
Artikelnummer	s1 max.	b1	s2	b2 max.	s3 max.	b3 max.
GN 7243-75	24	1 ... ∞	1 ... ∞	20	20	20

ANPASSUNGS- UND BEFESTIGUNGSOPTIONEN

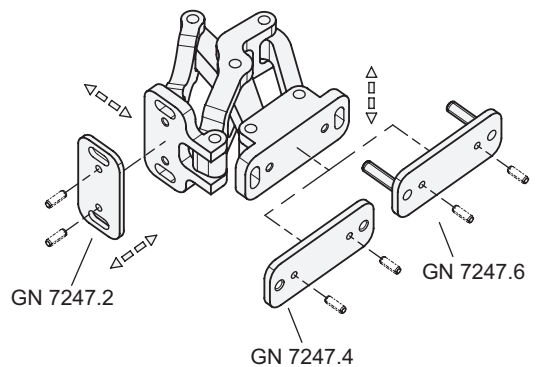
Die Mehrgelenkscharniere lassen sich bei der Montage in drei Ebenen justieren. So können z. B. Toleranzen ausgeglichen oder benötigte Anpressdrücke für Dichtungen eingestellt werden.

Zwei Ebenen können durch parallele bzw. senkrechte Langlöcher in den Befestigungsflanschen justiert werden. In der dritten Ebene können Positionskorrekturen mithilfe der Edelstahl-Distanzplatten vorgenommen werden GN 7247.2 (siehe Seite -).

Edelstahl-Distanzplatten mit Innengewinde GN 7247.4 (siehe Seite -) sowie Edelstahl-Distanzplatten mit Außengewinde GN 7247.6 (siehe Seite -) sind ebenfalls zur Befestigung der Scharniere lieferbar. Letztere können angeschweißt oder von außen durch die Wand eingeführt und befestigt werden. Die Öffnungen d2 dienen zur Aufnahme von Spann- oder Positionierstiften und erleichtern so die Positionierung der Scharniere. Dies verhindert auch ein unbeabsichtigtes Verdrehen oder Verrutschen bei Belastung. Die Bolzen können nicht zum späteren Justieren entfernt werden.



Artikelnummer	s4 max.	b4	s5	b5 max.	s6 max.	b6 max.
GN 7243-75	20	1 ... ∞	1 ... ∞	24	20	20



Scharniere und Zubehör